

## Кровать функциональная КФВ-3-ДЗМО-3. Описание.

По вопросам продаж и поддержки обращайтесь: [dzm@nt-rt.ru](mailto:dzm@nt-rt.ru) [www.dzmo.nt-rt.ru](http://www.dzmo.nt-rt.ru)

Архангельск (8182)63-90-72  
Астана (7172)727-132  
Астрахань (8512)99-46-04  
Барнаул (3852)73-04-60  
Белгород (4722)40-23-64  
Брянск (4832)59-03-52  
Владивосток (423)249-28-31  
Волгоград (844)278-03-48  
Вологда (8172)26-41-59  
Воронеж (473)204-51-73  
Екатеринбург (343)384-55-89  
Иваново (4932)77-34-06  
Ижевск (3412)26-03-58  
Иркутск (395)279-98-46  
Казань (843)206-01-48  
Калининград (4012)72-03-81  
Калуга (4842)92-23-67  
Кемерово (3842)65-04-62

Киров (8332)68-02-04  
Краснодар (861)203-40-90  
Красноярск (391)204-63-61  
Курск (4712)77-13-04  
Липецк (4742)52-20-81  
Магнитогорск (3519)55-03-13  
Москва (495)268-04-70  
Мурманск (8152)59-64-93  
Набережные Челны (8552)20-53-41  
Нижний Новгород (831)429-08-12  
Новокузнецк (3843)20-46-81  
Новосибирск (383)227-86-73  
Омск (3812)21-46-40  
Орел (4862)44-53-42  
Оренбург (3532)37-68-04  
Пенза (8412)22-31-16  
Пермь (342)205-81-47  
Ростов-на-Дону (863)308-18-15  
Рязань (4912)46-61-64

Самара (846)206-03-16  
Санкт-Петербург (812)309-46-40  
Саратов (845)249-38-78  
Севастополь (8692)22-31-93  
Симферополь (3652)67-13-56  
Смоленск (4812)29-41-54  
Сочи (862)225-72-31  
Ставрополь (8652)20-65-13  
Сургут (3462)77-98-35  
Тверь (4822)63-31-35  
Томск (3822)98-41-53  
Тула (4872)74-02-29  
Тюмень (3452)66-21-18  
Ульяновск (8422)24-23-59  
Уфа (347)229-48-12  
Хабаровск (4212)92-98-04  
Челябинск (351)202-03-61  
Череповец (8202)49-02-64  
Ярославль (4852)69-52-93

Казахстан (7273)495-231

Киргизия (996)312-96-26-47

Таджикистан (992)427-82-92-69

# Кровати функциональные взрослые

## Кровати медицинские функциональные КФВ-3-ДЗМО-ЗГ, КФВ-3-ДЗМО-ЗП, КФВ-3-ДЗМО-ЗЭ

РУ № РЗН 2016/3565 ОТ 28.01.2016г.

Трехсекционное ложе  
из стального  
перфорированного листа  
толщиной 0,8 мм  
выдерживает нагрузку  
до 210 кг

5 ограничителей  
предупреждают  
скольжение матраца

Вставки из ламинированной  
ДСП толщиной 16 мм  
оснащены пластиковой  
кромкой, что увеличивает  
их срок службы

6 рёбер жёсткости на  
спинной, тазовой и ножной  
секциях делают ложе  
устойчивым к выгибанию

Ручной пульт  
управления

4 прочные пластиковые  
гребенки изменяют  
положение тазобедренной  
и ножной секций  
от 0° до 20°

3 варианта регулировки  
спинной секции:

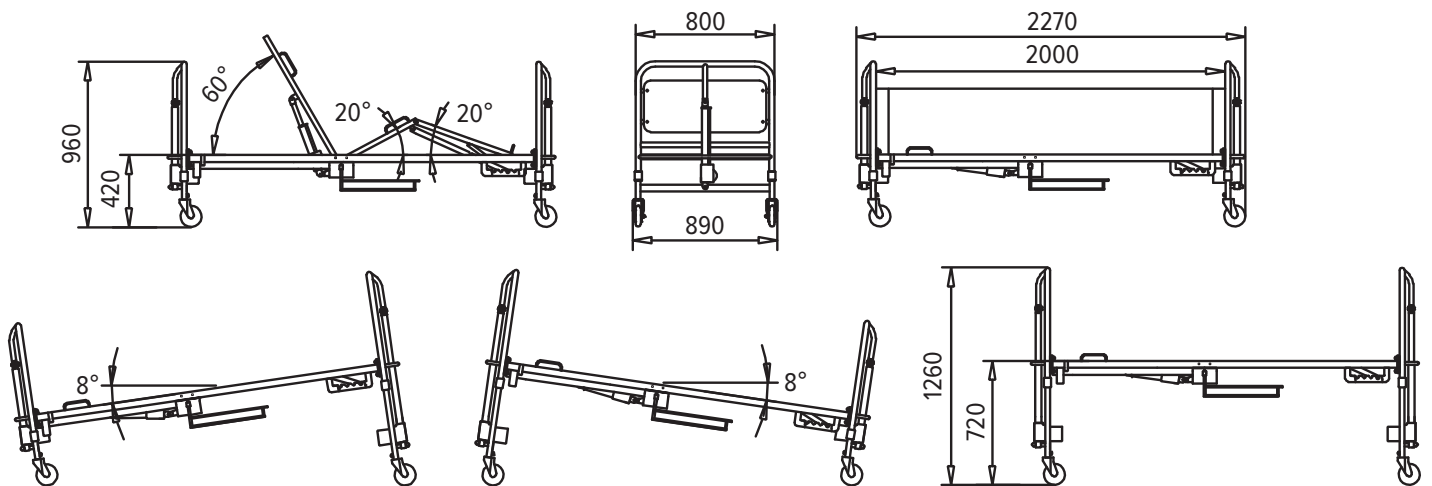
- **пластиковые гребенки**
- **пневморужина**
- **электропривод**

Ложе устанавливается в  
положение “Тренделенбург”  
и “Антитренделенбург”

4 самоориентирующиеся  
колеса диаметром 125 мм  
с тормозом

2 электропривода  
поднимают и опускают  
кровать на 300 мм





### СПЕЦИФИКАЦИЯ:

<b>МОДЕЛЬ:</b>	<b>КФВ-3-ДЗМО-ЗГ</b> <b>КФВ-3-ДЗМО-ЗП</b> <b>КФВ-3-ДЗМО-ЗЭ</b>
<b>Гарантийный срок:</b>	12 месяцев
<b>Безопасная рабочая нагрузка:</b>	210 кг
<b>Вес кровати:</b>	90 кг

- Прочное порошковое покрытие стальных элементов конструкции
- Электроприводы LINAK (Дания)
- Источник энергии: 220-240 В, 50-60 Гц
- Потребляемая мощность: 300 ВА (максимум)

### РАЗМЕРЫ:

Габаритные размеры (общие): длина 2270 мм, ширина 890 мм

Габаритные размеры (подматрачная рама): длина 2000 мм, ширина 800 мм

Габаритные размеры гофрокартонной упаковки:

кровать 2060x900x168, объем, куб.м - 0,31

спинки 1160x875x250, объем, куб.м - 0,25

Габаритные размеры деревянной обрешетки:

кровать 2180x960x230, объем, куб.м - 0,48

спинки 1280x905x280, объем, куб.м - 0,32

### ДИАПАЗОНЫ РЕГУЛИРОВОК:

Высота общая: 960-1260 мм

Высота ложа над уровнем пола: 420-720 мм

Угол наклона спинной секции: 60°

Угол наклона тазобедренной секции: 20°

Угол наклона ножной секции: 20°

Угол наклона ложа в сторону головы: 8°

Угол наклона ложа в сторону ног: 8°

### СТАНДАРТНАЯ КОМПЛЕКТАЦИЯ:

- Ручной пульт управления

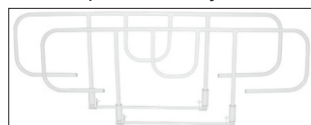
### ДОПОЛНИТЕЛЬНАЯ КОМПЛЕКТАЦИЯ:

- Боковое ограждение (2 штуки)
- Корзина под судно
- Матрац
- в чехле из ткани
- в чехле из ткани ПВХ
- в чехле из винилискожи
- Ортопедическая рама (нержавеющая сталь)
- Приспособление для подтягивания
- Установка для лечения вытяжением переломов верхних и нижних конечностей УВК-"ДЗМО"
- Штатив для вливаний

### ДОПОЛНИТЕЛЬНАЯ КОМПЛЕКТАЦИЯ



Корзина под судно



Боковое ограждение (2 штуки)



Матрац



Приспособление для подтягивания с 1-м замком ЗВК



Штатив для вливаний



Установка для лечения вытяжением переломов верхних и нижних конечностей УВК-"ДЗМО"

**По вопросам продаж и поддержки обращайтесь: [dzm@nt-rt.ru](mailto:dzm@nt-rt.ru) [www.dzmo.nt-rt.ru](http://www.dzmo.nt-rt.ru)**

Архангельск (8182)63-90-72  
Астана (7172)727-132  
Астрахань (8512)99-46-04  
Барнаул (3852)73-04-60  
Белгород (4722)40-23-64  
Брянск (4832)59-03-52  
Владивосток (423)249-28-31  
Волгоград (844)278-03-48  
Вологда (8172)26-41-59  
Воронеж (473)204-51-73  
Екатеринбург (343)384-55-89  
Иваново (4932)77-34-06  
Ижевск (3412)26-03-58  
Иркутск (395)279-98-46  
Казань (843)206-01-48  
Калининград (4012)72-03-81  
Калуга (4842)92-23-67  
Кемерово (3842)65-04-62

Казахстан (7273)495-231

Киров (8332)68-02-04  
Краснодар (861)203-40-90  
Красноярск (391)204-63-61  
Курск (4712)77-13-04  
Липецк (4742)52-20-81  
Магнитогорск (3519)55-03-13  
Москва (495)268-04-70  
Мурманск (8152)59-64-93  
Набережные Челны (8552)20-53-41  
Нижний Новгород (831)429-08-12  
Новокузнецк (3843)20-46-81  
Новосибирск (383)227-86-73  
Омск (3812)21-46-40  
Орел (4862)44-53-42  
Оренбург (3532)37-68-04  
Пенза (8412)22-31-16  
Пермь (342)205-81-47  
Ростов-на-Дону (863)308-18-15  
Рязань (4912)46-61-64

Киргизия (996)312-96-26-47

Самара (846)206-03-16  
Санкт-Петербург (812)309-46-40  
Саратов (845)249-38-78  
Севастополь (8692)22-31-93  
Симферополь (3652)67-13-56  
Смоленск (4812)29-41-54  
Сочи (862)225-72-31  
Ставрополь (8652)20-65-13  
Сургут (3462)77-98-35  
Тверь (4822)63-31-35  
Томск (3822)98-41-53  
Тула (4872)74-02-29  
Тюмень (3452)66-21-18  
Ульяновск (8422)24-23-59  
Уфа (347)229-48-12  
Хабаровск (4212)92-98-04  
Челябинск (351)202-03-61  
Череповец (8202)49-02-64  
Ярославль (4852)69-52-93

Таджикистан (992)427-82-92-69