

Кровать функциональная КФ4-2М. Описание.

По вопросам продаж и поддержки обращайтесь: dzm@nt-rt.ru www.dzmo.nt-rt.ru

Архангельск (8182)63-90-72
Астана (7172)727-132
Астрахань (8512)99-46-04
Барнаул (3852)73-04-60
Белгород (4722)40-23-64
Брянск (4832)59-03-52
Владивосток (423)249-28-31
Волгоград (844)278-03-48
Вологда (8172)26-41-59
Воронеж (473)204-51-73
Екатеринбург (343)384-55-89
Иваново (4932)77-34-06
Ижевск (3412)26-03-58
Иркутск (395)279-98-46
Казань (843)206-01-48
Калининград (4012)72-03-81
Калуга (4842)92-23-67
Кемерово (3842)65-04-62

Киров (8332)68-02-04
Краснодар (861)203-40-90
Красноярск (391)204-63-61
Курск (4712)77-13-04
Липецк (4742)52-20-81
Магнитогорск (3519)55-03-13
Москва (495)268-04-70
Мурманск (8152)59-64-93
Набережные Челны (8552)20-53-41
Нижний Новгород (831)429-08-12
Новокузнецк (3843)20-46-81
Новосибирск (383)227-86-73
Омск (3812)21-46-40
Орел (4862)44-53-42
Оренбург (3532)37-68-04
Пенза (8412)22-31-16
Пермь (342)205-81-47
Ростов-на-Дону (863)308-18-15
Рязань (4912)46-61-64

Самара (846)206-03-16
Санкт-Петербург (812)309-46-40
Саратов (845)249-38-78
Севастополь (8692)22-31-93
Симферополь (3652)67-13-56
Смоленск (4812)29-41-54
Сочи (862)225-72-31
Ставрополь (8652)20-65-13
Сургут (3462)77-98-35
Тверь (4822)63-31-35
Томск (3822)98-41-53
Тула (4872)74-02-29
Тюмень (3452)66-21-18
Ульяновск (8422)24-23-59
Уфа (347)229-48-12
Хабаровск (4212)92-98-04
Челябинск (351)202-03-61
Череповец (8202)49-02-64
Ярославль (4852)69-52-93

Казахстан (7273)495-231

Киргизия (996)312-96-26-47

Таджикистан (992)427-82-92-69

Кровати функциональные взрослые

Кровать функциональная КФ4-2М

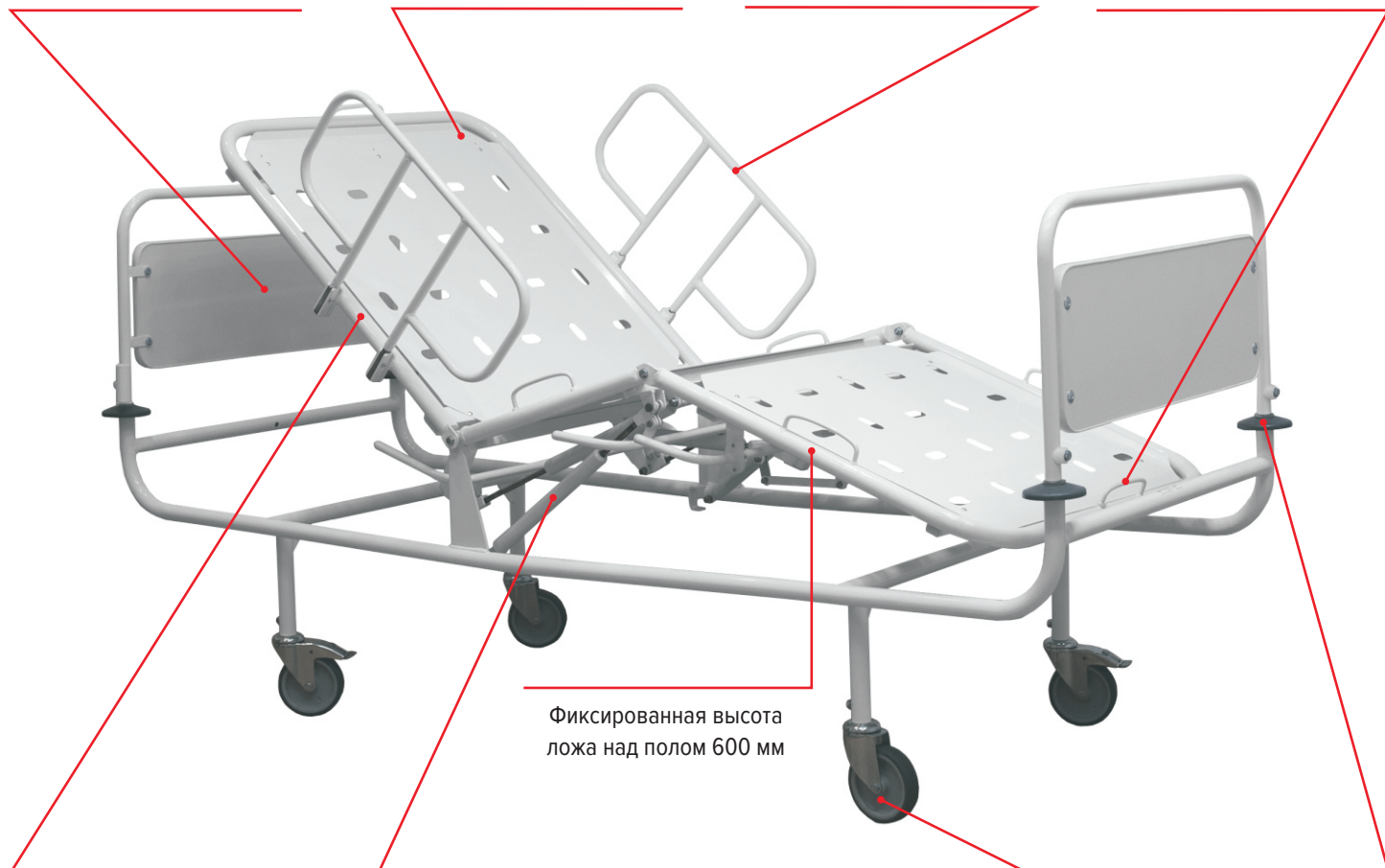
РУ № ФСР 2010/06896 от 03.11.2015г.

Вставки из ламинированной ДСП толщиной 16 мм оснащены пластиковой кромкой, что увеличивает их срок службы

Трехсекционное ложе из стального перфорированного листа толщиной 0,8 мм выдерживает нагрузку до 200 кг

Высокие подъемно-поворотные боковые ограждения гарантируют безопасность пациента

6 ограничителей предупреждают скольжение матраца



Фиксированная высота ложа над полом 600 мм

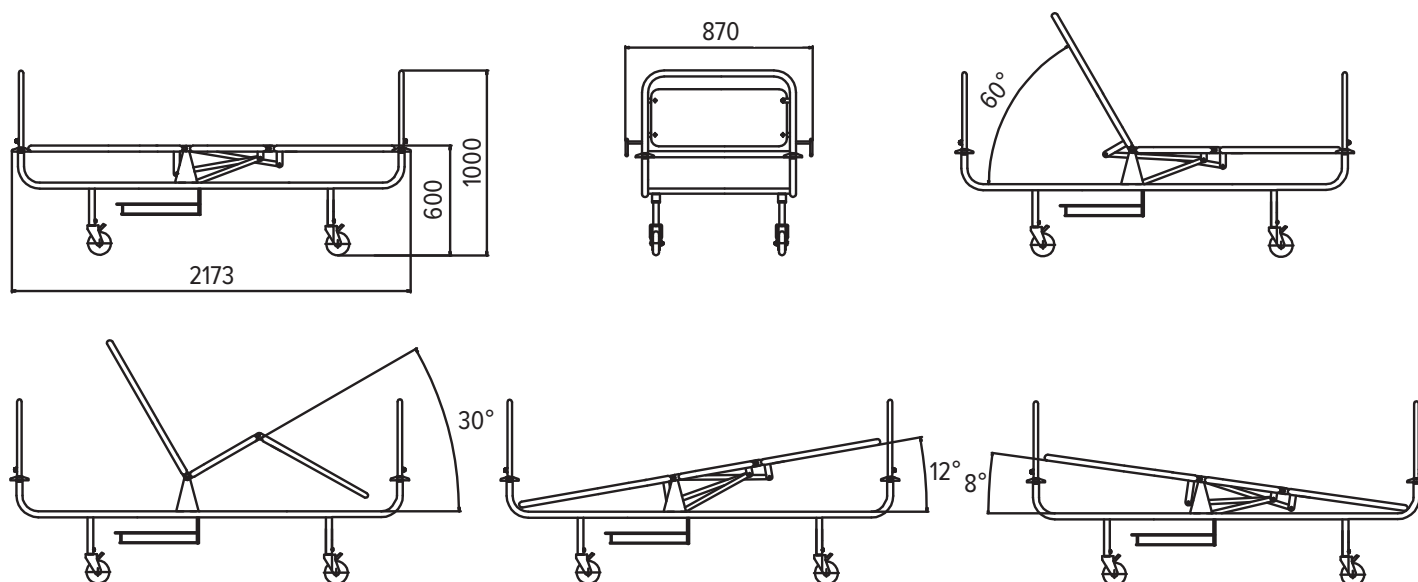
Ложе устанавливается в положения “Тренделенбург” и “Антитренделенбург”

5 пневмопружин изменяют положение спинной секции от 0° до 60°, тазобедренной и ножной секций от 0° до 30°, ложа в сторону головы до 12° и в сторону ног до 8°

4 самоориентирующиеся колеса диаметром 125 мм, 2 колеса с тормозом

Пластмассовые угловые роликовые бамперы диаметром 100 мм защищают кровать от механических повреждений при столкновении с препятствиями





СПЕЦИФИКАЦИЯ:

МОДЕЛЬ:	КФ4-2М
Гарантийный срок:	12 месяцев
Безопасная рабочая нагрузка:	200 кг
Вес кровати:	66,5 кг
Вес брутто:	70 кг

- Прочное порошковое покрытие стальных элементов конструкции

РАЗМЕРЫ:

Габаритные размеры (общие): длина 2173 мм, ширина 870 мм, высота 1000 мм

Габаритные размеры (ложа): длина 2000 мм, ширина 800 мм

Высота ложа от пола: 600 мм

Габаритные размеры гофрокартонной упаковки:

2200x850x640 мм, объем, куб.м - 1,20

Габаритные размеры деревянной обрешетки:

2300x954x765 мм, объем, куб.м - 1,68

ДИАПАЗОНЫ РЕГУЛИРОВОК:

Угол наклона спинной секции: 60°

Угол наклона тазобедренной секции: 30°

Угол наклона ложа в сторону головы: 12°

Угол наклона ложа в сторону ног: 8°

СТАНДАРТНАЯ КОМПЛЕКТАЦИЯ:

- Боковое ограждение (2 штуки)

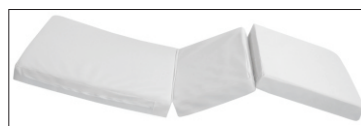
ДОПОЛНИТЕЛЬНАЯ КОМПЛЕКТАЦИЯ:

- Корзина под судно
- Матрац
в чехле из ткани
в чехле из ткани ПВХ
в чехле из винилискожи
- Приспособление для подтягивания с 1-м замком ЗВК
- Штатив для вливаний
- Установка для лечения вытяжением переломов верхних и нижних конечностей УВК-“ДЗМО”

ДОПОЛНИТЕЛЬНАЯ КОМПЛЕКТАЦИЯ



Корзина под судно



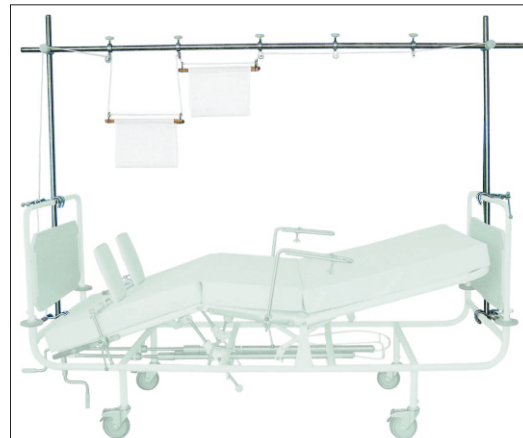
Матрац



Приспособление для подтягивания с 1-м замком ЗВК



Штатив для вливаний



Установка для лечения вытяжением переломов верхних и нижних конечностей УВК-“ДЗМО”

По вопросам продаж и поддержки обращайтесь: dzm@nt-rt.ru www.dzmo.nt-rt.ru

Архангельск (8182)63-90-72
Астана (7172)727-132
Астрахань (8512)99-46-04
Барнаул (3852)73-04-60
Белгород (4722)40-23-64
Брянск (4832)59-03-52
Владивосток (423)249-28-31
Волгоград (844)278-03-48
Вологда (8172)26-41-59
Воронеж (473)204-51-73
Екатеринбург (343)384-55-89
Иваново (4932)77-34-06
Ижевск (3412)26-03-58
Иркутск (395)279-98-46
Казань (843)206-01-48
Калининград (4012)72-03-81
Калуга (4842)92-23-67
Кемерово (3842)65-04-62

Киров (8332)68-02-04
Краснодар (861)203-40-90
Красноярск (391)204-63-61
Курск (4712)77-13-04
Липецк (4742)52-20-81
Магнитогорск (3519)55-03-13
Москва (495)268-04-70
Мурманск (8152)59-64-93
Набережные Челны (8552)20-53-41
Нижний Новгород (831)429-08-12
Новокузнецк (3843)20-46-81
Новосибирск (383)227-86-73
Омск (3812)21-46-40
Орел (4862)44-53-42
Оренбург (3532)37-68-04
Пенза (8412)22-31-16
Пермь (342)205-81-47
Ростов-на-Дону (863)308-18-15
Рязань (4912)46-61-64

Самара (846)206-03-16
Санкт-Петербург (812)309-46-40
Саратов (845)249-38-78
Севастополь (8692)22-31-93
Симферополь (3652)67-13-56
Смоленск (4812)29-41-54
Сочи (862)225-72-31
Ставрополь (8652)20-65-13
Сургут (3462)77-98-35
Тверь (4822)63-31-35
Томск (3822)98-41-53
Тула (4872)74-02-29
Тюмень (3452)66-21-18
Ульяновск (8422)24-23-59
Уфа (347)229-48-12
Хабаровск (4212)92-98-04
Челябинск (351)202-03-61
Череповец (8202)49-02-64
Ярославль (4852)69-52-93

Казахстан (7273)495-231

Киргизия (996)312-96-26-47

Таджикистан (992)427-82-92-69