

Кровать функциональная КФВ-3-ДЗМО-2. Описание.

По вопросам продаж и поддержки обращайтесь: dzm@nt-rt.ru www.dzmo.nt-rt.ru

Архангельск (8182)63-90-72
Астана (7172)727-132
Астрахань (8512)99-46-04
Барнаул (3852)73-04-60
Белгород (4722)40-23-64
Брянск (4832)59-03-52
Владивосток (423)249-28-31
Волгоград (844)278-03-48
Вологда (8172)26-41-59
Воронеж (473)204-51-73
Екатеринбург (343)384-55-89
Иваново (4932)77-34-06
Ижевск (3412)26-03-58
Иркутск (395)279-98-46
Казань (843)206-01-48
Калининград (4012)72-03-81
Калуга (4842)92-23-67
Кемерово (3842)65-04-62

Киров (8332)68-02-04
Краснодар (861)203-40-90
Красноярск (391)204-63-61
Курск (4712)77-13-04
Липецк (4742)52-20-81
Магнитогорск (3519)55-03-13
Москва (495)268-04-70
Мурманск (8152)59-64-93
Набережные Челны (8552)20-53-41
Нижний Новгород (831)429-08-12
Новокузнецк (3843)20-46-81
Новосибирск (383)227-86-73
Омск (3812)21-46-40
Орел (4862)44-53-42
Оренбург (3532)37-68-04
Пенза (8412)22-31-16
Пермь (342)205-81-47
Ростов-на-Дону (863)308-18-15
Рязань (4912)46-61-64

Самара (846)206-03-16
Санкт-Петербург (812)309-46-40
Саратов (845)249-38-78
Севастополь (8692)22-31-93
Симферополь (3652)67-13-56
Смоленск (4812)29-41-54
Сочи (862)225-72-31
Ставрополь (8652)20-65-13
Сургут (3462)77-98-35
Тверь (4822)63-31-35
Томск (3822)98-41-53
Тула (4872)74-02-29
Тюмень (3452)66-21-18
Ульяновск (8422)24-23-59
Уфа (347)229-48-12
Хабаровск (4212)92-98-04
Челябинск (351)202-03-61
Череповец (8202)49-02-64
Ярославль (4852)69-52-93

Казахстан (7273)495-231

Киргизия (996)312-96-26-47

Таджикистан (992)427-82-92-69

Кровати функциональные взрослые

Кровати медицинские функциональные КФВ-3-ДЗМО-2Г, КФВ-3-ДЗМО-2П, КФВ-3-ДЗМО-2Э

РУ № РЗН 2016/3565 ОТ 28.01.2016г.

Двухсекционное ложе
из стального
перфорированного листа
толщиной 0,8 мм
выдерживает нагрузку
до 210 кг

5 ограничителей
предупреждают
скольжение матраца

Вставки из ламинированной
ДСП толщиной 16 мм
оснащены пластиковой
кромкой, что увеличивает
их срок службы

7 рёбер жёсткости на
спинной и тазобедренной
секциях делают ложе
устойчивым к выгибанию

Ручной пульт
управления

Металлический бампер
защищает электроприводы
от механических
повреждений

3 варианта регулировки
спинной секции:

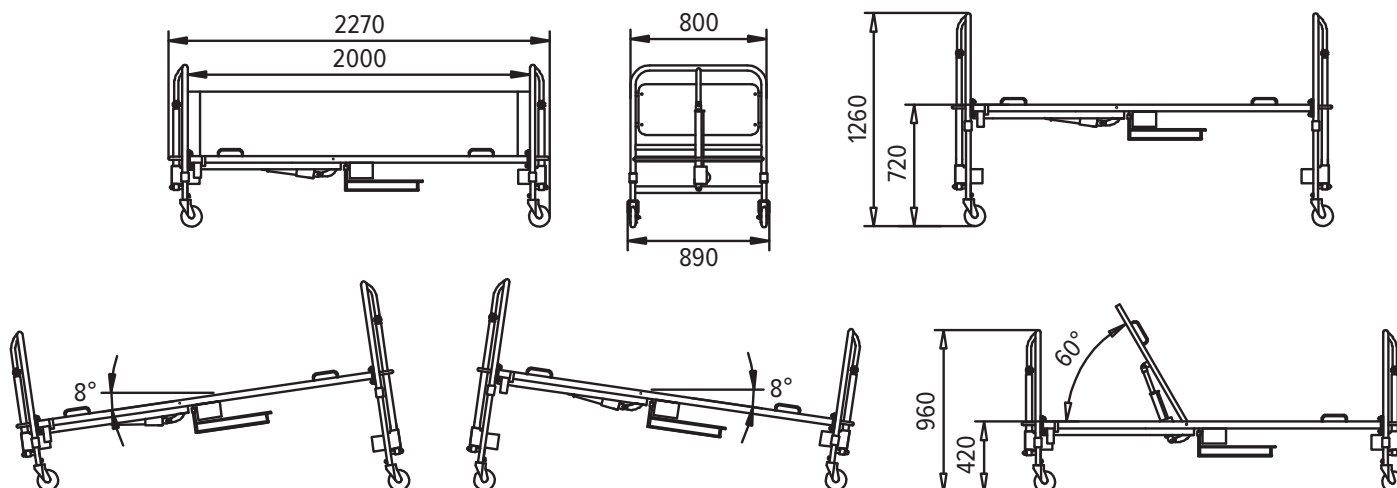
- **пластиковые гребенки**
- **пневморужина**
- **электропривод**

Ложе устанавливается в
положения “Тренделенбург”
и “Антитренделенбург”

4 самоориентирующиеся
колеса диаметром 125 мм
с тормозом

2 электропривода
поднимают и опускают
кровать на 300 мм





СПЕЦИФИКАЦИЯ:

МОДЕЛЬ:	КФВ-3-ДЗМО-2Г КФВ-3-ДЗМО-2П КФВ-3-ДЗМО-2Э
Гарантийный срок:	12 месяцев
Безопасная рабочая нагрузка:	210 кг
Вес кровати:	90 кг

- Прочное порошковое покрытие стальных элементов конструкции
- Электроприводы LINAK (Дания)
- Источник энергии: 220-240 В, 50-60 Гц
- Потребляемая мощность: 300 ВА (максимум)

РАЗМЕРЫ:

Габаритные размеры (общие): длина 2270 мм, ширина 890 мм
 Габаритные размеры (подматрачная рама): длина 2000 мм, ширина 800 мм
 Габаритные размеры гофрокартонной упаковки:
 кровати 2060x900x168, объем, куб.м - 0,31
 спинок 1160x875x250, объем, куб.м - 0,25
 Габаритные размеры деревянной обрешетки:
 кровати 2180x960x230, объем, куб.м - 0,48
 спинок 1280x905x280, объем, куб.м - 0,32

ДИАПАЗОНЫ РЕГУЛИРОВОК:

Высота общая:	960-1260 мм
Высота ложа над уровнем пола:	420-720 мм
Угол наклона спинной секции:	60°
Угол наклона ложа в сторону головы:	8°
Угол наклона ложа в сторону ног:	8°

СТАНДАРТНАЯ КОМПЛЕКТАЦИЯ:

- Ручной пульт управления

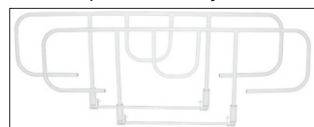
ДОПОЛНИТЕЛЬНАЯ КОМПЛЕКТАЦИЯ:

- Боковое ограждение (2 штуки)
- Корзина под судно
- Матрац
- в чехле из ткани
- в чехле из ткани ПВХ
- в чехле из винилискожи
- Ортопедическая рама (нержавеющая сталь)
- Приспособление для подтягивания
- Установка для лечения вытяжением переломов верхних и нижних конечностей УВК-”ДЗМО”
- Штатив для вливаний

ДОПОЛНИТЕЛЬНАЯ КОМПЛЕКТАЦИЯ



Корзина под судно



Боковое ограждение (2 штуки)



Матрац



Приспособление для подтягивания с 1-м замком ЗВК



Штатив для вливаний



Установка для лечения вытяжением переломов верхних и нижних конечностей УВК-”ДЗМО”

По вопросам продаж и поддержки обращайтесь: dzm@nt-rt.ru www.dzmo.nt-rt.ru

Архангельск (8182)63-90-72
Астана (7172)727-132
Астрахань (8512)99-46-04
Барнаул (3852)73-04-60
Белгород (4722)40-23-64
Брянск (4832)59-03-52
Владивосток (423)249-28-31
Волгоград (844)278-03-48
Вологда (8172)26-41-59
Воронеж (473)204-51-73
Екатеринбург (343)384-55-89
Иваново (4932)77-34-06
Ижевск (3412)26-03-58
Иркутск (395)279-98-46
Казань (843)206-01-48
Калининград (4012)72-03-81
Калуга (4842)92-23-67
Кемерово (3842)65-04-62

Киров (8332)68-02-04
Краснодар (861)203-40-90
Красноярск (391)204-63-61
Курск (4712)77-13-04
Липецк (4742)52-20-81
Магнитогорск (3519)55-03-13
Москва (495)268-04-70
Мурманск (8152)59-64-93
Набережные Челны (8552)20-53-41
Нижний Новгород (831)429-08-12
Новокузнецк (3843)20-46-81
Новосибирск (383)227-86-73
Омск (3812)21-46-40
Орел (4862)44-53-42
Оренбург (3532)37-68-04
Пенза (8412)22-31-16
Пермь (342)205-81-47
Ростов-на-Дону (863)308-18-15
Рязань (4912)46-61-64

Самара (846)206-03-16
Санкт-Петербург (812)309-46-40
Саратов (845)249-38-78
Севастополь (8692)22-31-93
Симферополь (3652)67-13-56
Смоленск (4812)29-41-54
Сочи (862)225-72-31
Ставрополь (8652)20-65-13
Сургут (3462)77-98-35
Тверь (4822)63-31-35
Томск (3822)98-41-53
Тула (4872)74-02-29
Тюмень (3452)66-21-18
Ульяновск (8422)24-23-59
Уфа (347)229-48-12
Хабаровск (4212)92-98-04
Челябинск (351)202-03-61
Череповец (8202)49-02-64
Ярославль (4852)69-52-93

Казахстан (7273)495-231

Киргизия (996)312-96-26-47

Таджикистан (992)427-82-92-69