

## Кровать функциональная КФВ-1. Описание.

По вопросам продаж и поддержки обращайтесь: [dzm@nt-rt.ru](mailto:dzm@nt-rt.ru) [www.dzmo.nt-rt.ru](http://www.dzmo.nt-rt.ru)

Архангельск (8182)63-90-72  
Астана (7172)727-132  
Астрахань (8512)99-46-04  
Барнаул (3852)73-04-60  
Белгород (4722)40-23-64  
Брянск (4832)59-03-52  
Владивосток (423)249-28-31  
Волгоград (844)278-03-48  
Вологда (8172)26-41-59  
Воронеж (473)204-51-73  
Екатеринбург (343)384-55-89  
Иваново (4932)77-34-06  
Ижевск (3412)26-03-58  
Иркутск (395)279-98-46  
Казань (843)206-01-48  
Калининград (4012)72-03-81  
Калуга (4842)92-23-67  
Кемерово (3842)65-04-62

Киров (8332)68-02-04  
Краснодар (861)203-40-90  
Красноярск (391)204-63-61  
Курск (4712)77-13-04  
Липецк (4742)52-20-81  
Магнитогорск (3519)55-03-13  
Москва (495)268-04-70  
Мурманск (8152)59-64-93  
Набережные Челны (8552)20-53-41  
Нижний Новгород (831)429-08-12  
Новокузнецк (3843)20-46-81  
Новосибирск (383)227-86-73  
Омск (3812)21-46-40  
Орел (4862)44-53-42  
Оренбург (3532)37-68-04  
Пенза (8412)22-31-16  
Пермь (342)205-81-47  
Ростов-на-Дону (863)308-18-15  
Рязань (4912)46-61-64

Самара (846)206-03-16  
Санкт-Петербург (812)309-46-40  
Саратов (845)249-38-78  
Севастополь (8692)22-31-93  
Симферополь (3652)67-13-56  
Смоленск (4812)29-41-54  
Сочи (862)225-72-31  
Ставрополь (8652)20-65-13  
Сургут (3462)77-98-35  
Тверь (4822)63-31-35  
Томск (3822)98-41-53  
Тула (4872)74-02-29  
Тюмень (3452)66-21-18  
Ульяновск (8422)24-23-59  
Уфа (347)229-48-12  
Хабаровск (4212)92-98-04  
Челябинск (351)202-03-61  
Череповец (8202)49-02-64  
Ярославль (4852)69-52-93

Казахстан (7273)495-231

Киргизия (996)312-96-26-47

Таджикистан (992)427-82-92-69

# Кровати функциональные взрослые

## Кровать функциональная двухсекционная КФВ-1

РУ № ФСР 2010/06818 от 03.11.2015г.

Двухсекционное ложе из стального перфорированного листа толщиной 0,8 мм выдерживает нагрузку до 160 кг

4 ограничителя предупреждают скольжение матраца

Вставки из ламинированной ДСП толщиной 16 мм оснащены пластиковой кромкой, что увеличивает их срок службы

7 рёбер жёсткости на спинной и тазобедренной секциях делают ложе устойчивым к выгибанию

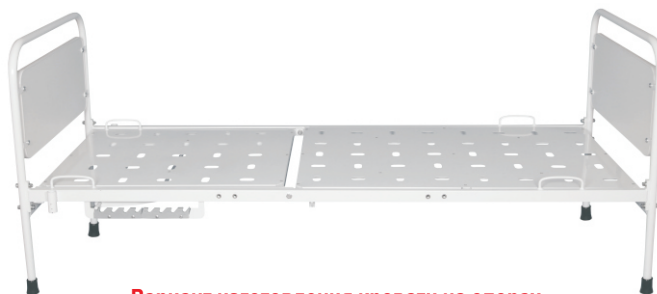
Фиксированная высота ложа над полом 500 мм

4 самоориентирующиеся колеса диаметром 125 мм, 2 колеса с тормозом

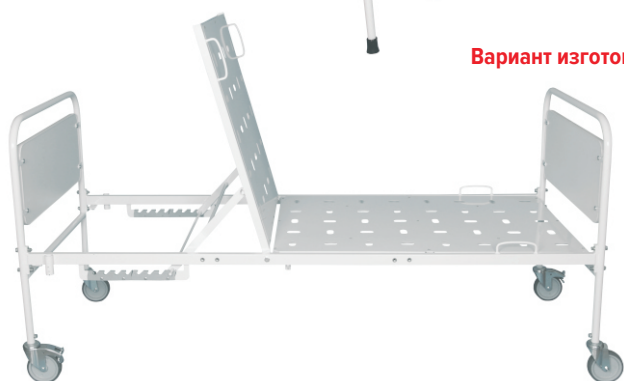
2 прочные пластиковые гребенки изменяют положение подголовника от 0° до 60°

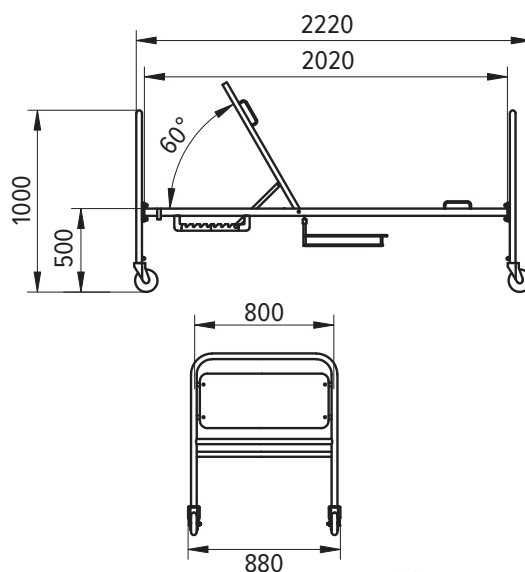
Разборная конструкция кровати позволяет экономить на транспортных расходах

Возможна установка на 4 опоры с резиновыми наконечниками



Вариант изготовления кровати на опорах





### СПЕЦИФИКАЦИЯ:

<b>МОДЕЛЬ:</b>	<b>КФВ-1</b>
<b>Гарантийный срок:</b>	24 месяца
<b>Безопасная рабочая нагрузка:</b>	160 кг
<b>Вес кровати:</b>	45 кг
<b>Вес брутто:</b>	48 кг

- Прочное порошковое покрытие стальных элементов конструкции

### РАЗМЕРЫ:

Габаритные размеры (общие): длина 2220 мм, ширина 880 мм, высота 1000 мм

Габаритные размеры (ложа): длина 2020 мм, ширина 800 мм

Высота ложа от пола: 500 мм

Габаритные размеры гофрокартонной упаковки (без матраса): 2060x900x160 мм, объем, куб.м - 0,3

Габаритные размеры гофрокартонной упаковки (съёмных частей с матрасом):

2000x840x170 мм, объем, куб.м - 0,28

Габаритные размеры деревянной обрешетки:

2200x970x220 мм, объем, куб.м - 0,47

### ДИАПАЗОНЫ РЕГУЛИРОВОК:

Угол наклона спинной секции: 60°

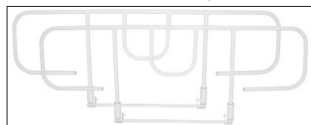
### ДОПОЛНИТЕЛЬНАЯ КОМПЛЕКТАЦИЯ:

- Боковое ограждение (2 штуки)
- Корзина под судно
- Матрац  
в чехле из ткани  
в чехле из ткани ПВХ  
в чехле из винилискожи
- Приспособление для подтягивания с 1-м замком ЗВК
- Штатив для вливаний
- Установка для лечения вытяжением переломов верхних и нижних конечностей УВК-“ДЗМО”

### ДОПОЛНИТЕЛЬНАЯ КОМПЛЕКТАЦИЯ



Корзина под судно



Боковое ограждение (2 штуки)



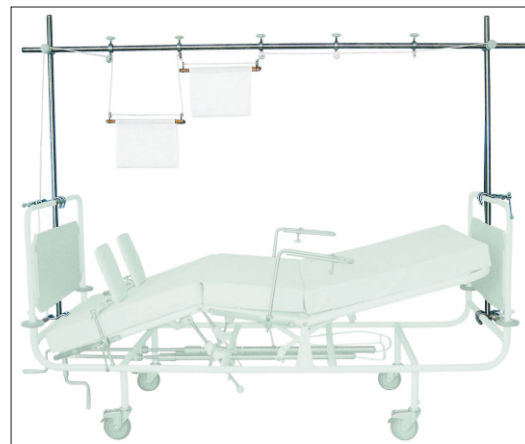
Матрац



Приспособление для подтягивания с 1-м замком ЗВК



Штатив для вливаний



Установка для лечения вытяжением переломов верхних и нижних конечностей УВК-“ДЗМО”

**По вопросам продаж и поддержки обращайтесь: [dzm@nt-rt.ru](mailto:dzm@nt-rt.ru) [www.dzmo.nt-rt.ru](http://www.dzmo.nt-rt.ru)**

Архангельск (8182)63-90-72  
Астана (7172)727-132  
Астрахань (8512)99-46-04  
Барнаул (3852)73-04-60  
Белгород (4722)40-23-64  
Брянск (4832)59-03-52  
Владивосток (423)249-28-31  
Волгоград (844)278-03-48  
Вологда (8172)26-41-59  
Воронеж (473)204-51-73  
Екатеринбург (343)384-55-89  
Иваново (4932)77-34-06  
Ижевск (3412)26-03-58  
Иркутск (395)279-98-46  
Казань (843)206-01-48  
Калининград (4012)72-03-81  
Калуга (4842)92-23-67  
Кемерово (3842)65-04-62

Киров (8332)68-02-04  
Краснодар (861)203-40-90  
Красноярск (391)204-63-61  
Курск (4712)77-13-04  
Липецк (4742)52-20-81  
Магнитогорск (3519)55-03-13  
Москва (495)268-04-70  
Мурманск (8152)59-64-93  
Набережные Челны (8552)20-53-41  
Нижний Новгород (831)429-08-12  
Новокузнецк (3843)20-46-81  
Новосибирск (383)227-86-73  
Омск (3812)21-46-40  
Орел (4862)44-53-42  
Оренбург (3532)37-68-04  
Пенза (8412)22-31-16  
Пермь (342)205-81-47  
Ростов-на-Дону (863)308-18-15  
Рязань (4912)46-61-64

Самара (846)206-03-16  
Санкт-Петербург (812)309-46-40  
Саратов (845)249-38-78  
Севастополь (8692)22-31-93  
Симферополь (3652)67-13-56  
Смоленск (4812)29-41-54  
Сочи (862)225-72-31  
Ставрополь (8652)20-65-13  
Сургут (3462)77-98-35  
Тверь (4822)63-31-35  
Томск (3822)98-41-53  
Тула (4872)74-02-29  
Тюмень (3452)66-21-18  
Ульяновск (8422)24-23-59  
Уфа (347)229-48-12  
Хабаровск (4212)92-98-04  
Челябинск (351)202-03-61  
Череповец (8202)49-02-64  
Ярославль (4852)69-52-93

Казахстан (7273)495-231

Киргизия (996)312-96-26-47

Таджикистан (992)427-82-92-69