

Стол для санитарной обработки АИСТ-2. Описание.

По вопросам продаж и поддержки обращайтесь: dzm@nt-rt.ru www.dzmo.nt-rt.ru

Архангельск (8182)63-90-72
Астана (7172)727-132
Астрахань (8512)99-46-04
Барнаул (3852)73-04-60
Белгород (4722)40-23-64
Брянск (4832)59-03-52
Владивосток (423)249-28-31
Волгоград (844)278-03-48
Вологда (8172)26-41-59
Воронеж (473)204-51-73
Екатеринбург (343)384-55-89
Иваново (4932)77-34-06
Ижевск (3412)26-03-58
Иркутск (395)279-98-46
Казань (843)206-01-48
Калининград (4012)72-03-81
Калуга (4842)92-23-67
Кемерово (3842)65-04-62

Киров (8332)68-02-04
Краснодар (861)203-40-90
Красноярск (391)204-63-61
Курск (4712)77-13-04
Липецк (4742)52-20-81
Магнитогорск (3519)55-03-13
Москва (495)268-04-70
Мурманск (8152)59-64-93
Набережные Челны (8552)20-53-41
Нижний Новгород (831)429-08-12
Новокузнецк (3843)20-46-81
Новосибирск (383)227-86-73
Омск (3812)21-46-40
Орел (4862)44-53-42
Оренбург (3532)37-68-04
Пенза (8412)22-31-16
Пермь (342)205-81-47
Ростов-на-Дону (863)308-18-15
Рязань (4912)46-61-64

Самара (846)206-03-16
Санкт-Петербург (812)309-46-40
Саратов (845)249-38-78
Севастополь (8692)22-31-93
Симферополь (3652)67-13-56
Смоленск (4812)29-41-54
Сочи (862)225-72-31
Ставрополь (8652)20-65-13
Сургут (3462)77-98-35
Тверь (4822)63-31-35
Томск (3822)98-41-53
Тула (4872)74-02-29
Тюмень (3452)66-21-18
Ульяновск (8422)24-23-59
Уфа (347)229-48-12
Хабаровск (4212)92-98-04
Челябинск (351)202-03-61
Череповец (8202)49-02-64
Ярославль (4852)69-52-93

Казахстан (7273)495-231

Киргизия (996)312-96-26-47

Таджикистан (992)427-82-92-69

Стол для санитарной обработки новорожденных

Стол для санитарной обработки новорожденных АИСТ-2

ПУ № ФСР 2011/10431 от 19.11.2015г.

2 инфракрасных излучателя закрыты защитной металлической сеткой для безопасности новорожденного

1 лампа обеспечивает освещенность поверхности в центре ложа не менее 200 Лк

Автоматический режим регулирования температуры поверхности ложа по заданному значению от +34°C до +38°C

Световая и звуковая сигнализация аварийных режимов гарантирует безопасность новорожденного в случае неисправности стола

Быстроразъемное ложе из прочного пластика толщиной 4 мм установлено на опорной раме каркаса

Разборная конструкция стола позволяет экономить на транспортных расходах

Матрац из пенополиуретана толщиной 20 мм в чехле из медицинской клеенки

Шариковые направляющие позволяют плавно выдвигать и задвигать полки под основание стола

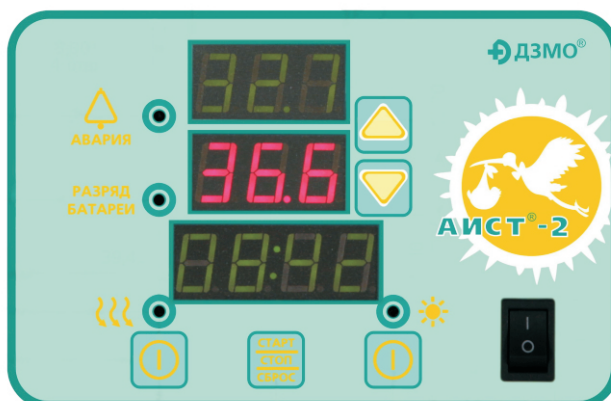
Датчик размещается на теле новорожденного или в центре ложа и позволяет поддерживать температуру по заданному значению

2 стальные полки толщиной 0,8 мм выдерживают нагрузку до 5 кг

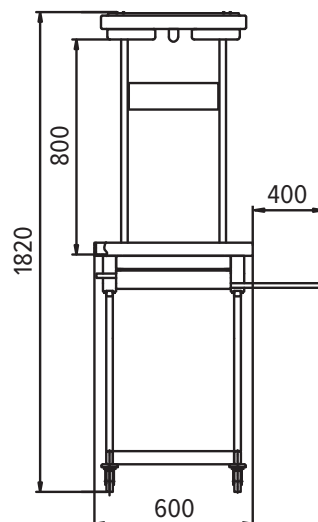
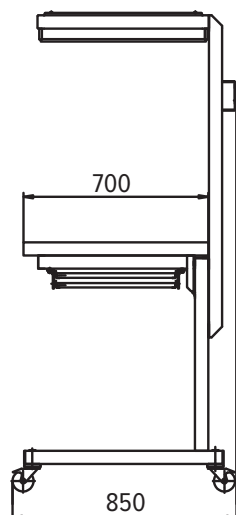
Высокая прочность каркаса достигается за счет применения труб сечением 40x25x2 мм

4 самоориентирующиеся колеса диаметром 75 мм

Каждое колесо оснащено тормозом



Блок управления



СПЕЦИФИКАЦИЯ:

МОДЕЛЬ:	АИСТ-2
Гарантийный срок:	12 месяцев
Безопасная рабочая нагрузка:	10 кг
Вес стола:	50 кг
Вес брутто:	52 кг

- Прочное порошковое покрытие стальных элементов конструкции
- Температура поверхности ложа от +34°C до +38°C
- Потребляемая мощность не более 1500ВА
- Напряжение питания 220 В, 50Гц

РАЗМЕРЫ:

Габаритные размеры (общие): длина 850 мм, ширина 600 мм, высота 1820 мм

Габаритные размеры (панель ложа): длина 700 мм, ширина 600 мм

Расстояние от поверхности ложа до блока нагрева и освещения 800 мм

Габаритные размеры гофрокартонной упаковки: 880x620x1420 мм, объем, куб.м - 0,77

Габаритные размеры деревянной обрешетки: 980x750x1070 мм, объем, куб.м - 0,79

СТАНДАРТНАЯ КОМПЛЕКТАЦИЯ:

- Матрац в чехле из клеенки с полихлорвиниловым покрытием на тканевой основе



По вопросам продаж и поддержки обращайтесь: dzm@nt-rt.ru www.dzmo.nt-rt.ru

Архангельск (8182)63-90-72
Астана (7172)727-132
Астрахань (8512)99-46-04
Барнаул (3852)73-04-60
Белгород (4722)40-23-64
Брянск (4832)59-03-52
Владивосток (423)249-28-31
Волгоград (844)278-03-48
Вологда (8172)26-41-59
Воронеж (473)204-51-73
Екатеринбург (343)384-55-89
Иваново (4932)77-34-06
Ижевск (3412)26-03-58
Иркутск (395)279-98-46
Казань (843)206-01-48
Калининград (4012)72-03-81
Калуга (4842)92-23-67
Кемерово (3842)65-04-62

Казахстан (7273)495-231

Киров (8332)68-02-04
Краснодар (861)203-40-90
Красноярск (391)204-63-61
Курск (4712)77-13-04
Липецк (4742)52-20-81
Магнитогорск (3519)55-03-13
Москва (495)268-04-70
Мурманск (8152)59-64-93
Набережные Челны (8552)20-53-41
Нижний Новгород (831)429-08-12
Новокузнецк (3843)20-46-81
Новосибирск (383)227-86-73
Омск (3812)21-46-40
Орел (4862)44-53-42
Оренбург (3532)37-68-04
Пенза (8412)22-31-16
Пермь (342)205-81-47
Ростов-на-Дону (863)308-18-15
Рязань (4912)46-61-64

Киргизия (996)312-96-26-47

Самара (846)206-03-16
Санкт-Петербург (812)309-46-40
Саратов (845)249-38-78
Севастополь (8692)22-31-93
Симферополь (3652)67-13-56
Смоленск (4812)29-41-54
Сочи (862)225-72-31
Ставрополь (8652)20-65-13
Сургут (3462)77-98-35
Тверь (4822)63-31-35
Томск (3822)98-41-53
Тула (4872)74-02-29
Тюмень (3452)66-21-18
Ульяновск (8422)24-23-59
Уфа (347)229-48-12
Хабаровск (4212)92-98-04
Челябинск (351)202-03-61
Череповец (8202)49-02-64
Ярославль (4852)69-52-93

Таджикистан (992)427-82-92-69