

## Стол для санитарной обработки АИСТ-1. Описание.

По вопросам продаж и поддержки обращайтесь: [dzm@nt-rt.ru](mailto:dzm@nt-rt.ru) [www.dzmo.nt-rt.ru](http://www.dzmo.nt-rt.ru)

Архангельск (8182)63-90-72  
Астана (7172)727-132  
Астрахань (8512)99-46-04  
Барнаул (3852)73-04-60  
Белгород (4722)40-23-64  
Брянск (4832)59-03-52  
Владивосток (423)249-28-31  
Волгоград (844)278-03-48  
Вологда (8172)26-41-59  
Воронеж (473)204-51-73  
Екатеринбург (343)384-55-89  
Иваново (4932)77-34-06  
Ижевск (3412)26-03-58  
Иркутск (395)279-98-46  
Казань (843)206-01-48  
Калининград (4012)72-03-81  
Калуга (4842)92-23-67  
Кемерово (3842)65-04-62

Киров (8332)68-02-04  
Краснодар (861)203-40-90  
Красноярск (391)204-63-61  
Курск (4712)77-13-04  
Липецк (4742)52-20-81  
Магнитогорск (3519)55-03-13  
Москва (495)268-04-70  
Мурманск (8152)59-64-93  
Набережные Челны (8552)20-53-41  
Нижний Новгород (831)429-08-12  
Новокузнецк (3843)20-46-81  
Новосибирск (383)227-86-73  
Омск (3812)21-46-40  
Орел (4862)44-53-42  
Оренбург (3532)37-68-04  
Пенза (8412)22-31-16  
Пермь (342)205-81-47  
Ростов-на-Дону (863)308-18-15  
Рязань (4912)46-61-64

Самара (846)206-03-16  
Санкт-Петербург (812)309-46-40  
Саратов (845)249-38-78  
Севастополь (8692)22-31-93  
Симферополь (3652)67-13-56  
Смоленск (4812)29-41-54  
Сочи (862)225-72-31  
Ставрополь (8652)20-65-13  
Сургут (3462)77-98-35  
Тверь (4822)63-31-35  
Томск (3822)98-41-53  
Тула (4872)74-02-29  
Тюмень (3452)66-21-18  
Ульяновск (8422)24-23-59  
Уфа (347)229-48-12  
Хабаровск (4212)92-98-04  
Челябинск (351)202-03-61  
Череповец (8202)49-02-64  
Ярославль (4852)69-52-93

Казахстан (7273)495-231

Киргизия (996)312-96-26-47

Таджикистан (992)427-82-92-69

# Стол для санитарной обработки новорожденных

## Стол для санитарной обработки новорожденных АИСТ-1

РУ № ФСР 2008/03721 от 23.11.2015г.

1 светодиодная лампа обеспечивает освещенность поверхности в центре ложа не менее 200 Лк

1 инфракрасный излучатель закрыт защитной металлической сеткой для безопасности новорожденного

**Ручной режим** регулирования температуры поверхности ложа не более 39°C

Быстроразъемное ложе из прочного пластика толщиной 4 мм установлено на опорной раме каркаса

Световая и звуковая сигнализация аварийных режимов гарантирует безопасность новорожденного в случае неисправности стола

Матрац из пенополиуретана толщиной 20 мм в чехле из медицинской клеенки

Разборная конструкция стола позволяет экономить на транспортных расходах

Датчик размещается в центре ложа и показывает на индикаторе измеренную температуру ложа

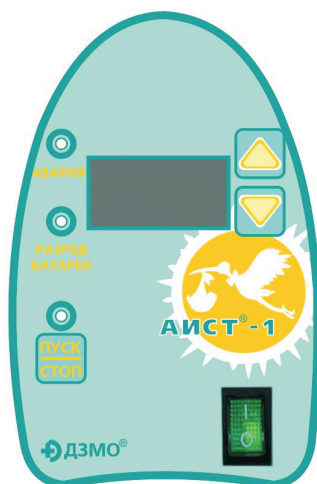
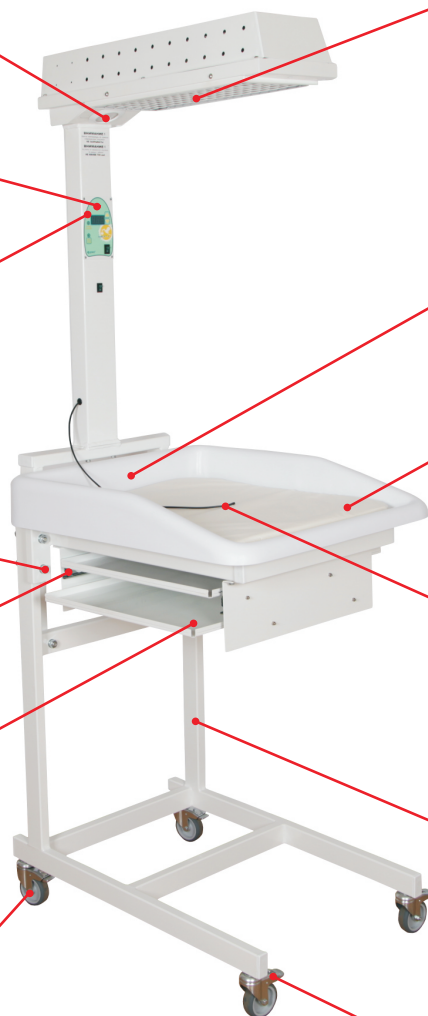
Шариковые направляющие позволяют плавно выдвигать и задвигать полки под основание ложа

Высокая прочность каркаса достигается за счет применения труб сечением 40x25x2 мм

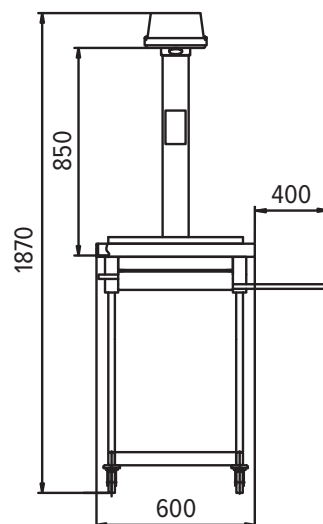
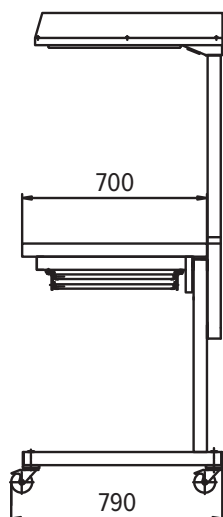
2 стальные полки толщиной 0,8 мм выдерживают нагрузку до 5 кг

4 самоориентирующиеся колеса диаметром 75 мм

Каждое колесо оснащено тормозом



Блок управления



### СПЕЦИФИКАЦИЯ:

<b>МОДЕЛЬ:</b>	<b>АИСТ-1</b>
<b>Гарантийный срок:</b>	12 месяцев
<b>Безопасная рабочая нагрузка:</b>	10 кг
<b>Вес стола:</b>	36 кг
<b>Вес брутто:</b>	37,5 кг

- Прочное порошковое покрытие стальных элементов конструкции
- Температура поверхности ложа не более 39°C
- Потребляемая мощность не более 750ВА
- Напряжение питания 220 В, 50Гц

### РАЗМЕРЫ:

Габаритные размеры (общие): длина 790 мм, ширина 600 мм, высота 1870 мм

Габаритные размеры (панель ложа): длина 700 мм, ширина 600 мм

Расстояние от поверхности ложа до блока нагрева и освещения 850 мм

Габаритные размеры гофрокартонной упаковки: 850x610x1030 мм, объем, куб.м - 0,53

Габаритные размеры деревянной обрешетки: 960x740x1060 мм, объем, куб.м - 0,75

### СТАНДАРТНАЯ КОМПЛЕКТАЦИЯ:

- Матрац в чехле из клеенки с полихлорвиниловым покрытием на тканевой основе



**По вопросам продаж и поддержки обращайтесь:** [dzm@nt-rt.ru](mailto:dzm@nt-rt.ru) [www.dzmo.nt-rt.ru](http://www.dzmo.nt-rt.ru)

Архангельск (8182)63-90-72  
Астана (7172)727-132  
Астрахань (8512)99-46-04  
Барнаул (3852)73-04-60  
Белгород (4722)40-23-64  
Брянск (4832)59-03-52  
Владивосток (423)249-28-31  
Волгоград (844)278-03-48  
Вологда (8172)26-41-59  
Воронеж (473)204-51-73  
Екатеринбург (343)384-55-89  
Иваново (4932)77-34-06  
Ижевск (3412)26-03-58  
Иркутск (395)279-98-46  
Казань (843)206-01-48  
Калининград (4012)72-03-81  
Калуга (4842)92-23-67  
Кемерово (3842)65-04-62

Киров (8332)68-02-04  
Краснодар (861)203-40-90  
Красноярск (391)204-63-61  
Курск (4712)77-13-04  
Липецк (4742)52-20-81  
Магнитогорск (3519)55-03-13  
Москва (495)268-04-70  
Мурманск (8152)59-64-93  
Набережные Челны (8552)20-53-41  
Нижний Новгород (831)429-08-12  
Новокузнецк (3843)20-46-81  
Новосибирск (383)227-86-73  
Омск (3812)21-46-40  
Орел (4862)44-53-42  
Оренбург (3532)37-68-04  
Пенза (8412)22-31-16  
Пермь (342)205-81-47  
Ростов-на-Дону (863)308-18-15  
Рязань (4912)46-61-64

Самара (846)206-03-16  
Санкт-Петербург (812)309-46-40  
Саратов (845)249-38-78  
Севастополь (8692)22-31-93  
Симферополь (3652)67-13-56  
Смоленск (4812)29-41-54  
Сочи (862)225-72-31  
Ставрополь (8652)20-65-13  
Сургут (3462)77-98-35  
Тверь (4822)63-31-35  
Томск (3822)98-41-53  
Тула (4872)74-02-29  
Тюмень (3452)66-21-18  
Ульяновск (8422)24-23-59  
Уфа (347)229-48-12  
Хабаровск (4212)92-98-04  
Челябинск (351)202-03-61  
Череповец (8202)49-02-64  
Ярославль (4852)69-52-93

Казахстан (7273)495-231

Киргизия (996)312-96-26-47

Таджикистан (992)427-82-92-69