

Кровать акушерская КА-3. Описание.

По вопросам продаж и поддержки обращайтесь: dzm@nt-rt.ru www.dzmo.nt-rt.ru

Архангельск (8182)63-90-72
Астана (7172)727-132
Астрахань (8512)99-46-04
Барнаул (3852)73-04-60
Белгород (4722)40-23-64
Брянск (4832)59-03-52
Владивосток (423)249-28-31
Волгоград (844)278-03-48
Вологда (8172)26-41-59
Воронеж (473)204-51-73
Екатеринбург (343)384-55-89
Иваново (4932)77-34-06
Ижевск (3412)26-03-58
Иркутск (395)279-98-46
Казань (843)206-01-48
Калининград (4012)72-03-81
Калуга (4842)92-23-67
Кемерово (3842)65-04-62

Киров (8332)68-02-04
Краснодар (861)203-40-90
Красноярск (391)204-63-61
Курск (4712)77-13-04
Липецк (4742)52-20-81
Магнитогорск (3519)55-03-13
Москва (495)268-04-70
Мурманск (8152)59-64-93
Набережные Челны (8552)20-53-41
Нижний Новгород (831)429-08-12
Новокузнецк (3843)20-46-81
Новосибирск (383)227-86-73
Омск (3812)21-46-40
Орел (4862)44-53-42
Оренбург (3532)37-68-04
Пенза (8412)22-31-16
Пермь (342)205-81-47
Ростов-на-Дону (863)308-18-15
Рязань (4912)46-61-64

Самара (846)206-03-16
Санкт-Петербург (812)309-46-40
Саратов (845)249-38-78
Севастополь (8692)22-31-93
Симферополь (3652)67-13-56
Смоленск (4812)29-41-54
Сочи (862)225-72-31
Ставрополь (8652)20-65-13
Сургут (3462)77-98-35
Тверь (4822)63-31-35
Томск (3822)98-41-53
Тула (4872)74-02-29
Тюмень (3452)66-21-18
Ульяновск (8422)24-23-59
Уфа (347)229-48-12
Хабаровск (4212)92-98-04
Челябинск (351)202-03-61
Череповец (8202)49-02-64
Ярославль (4852)69-52-93

Казахстан (7273)495-231

Киргизия (996)312-96-26-47

Таджикистан (992)427-82-92-69

Кровати акушерские

Кровать акушерская КА-3

РУ № ФСР 2008/03548 от 03.11.2015г.

Торцевые спинки снимаются всего за 5 секунд!

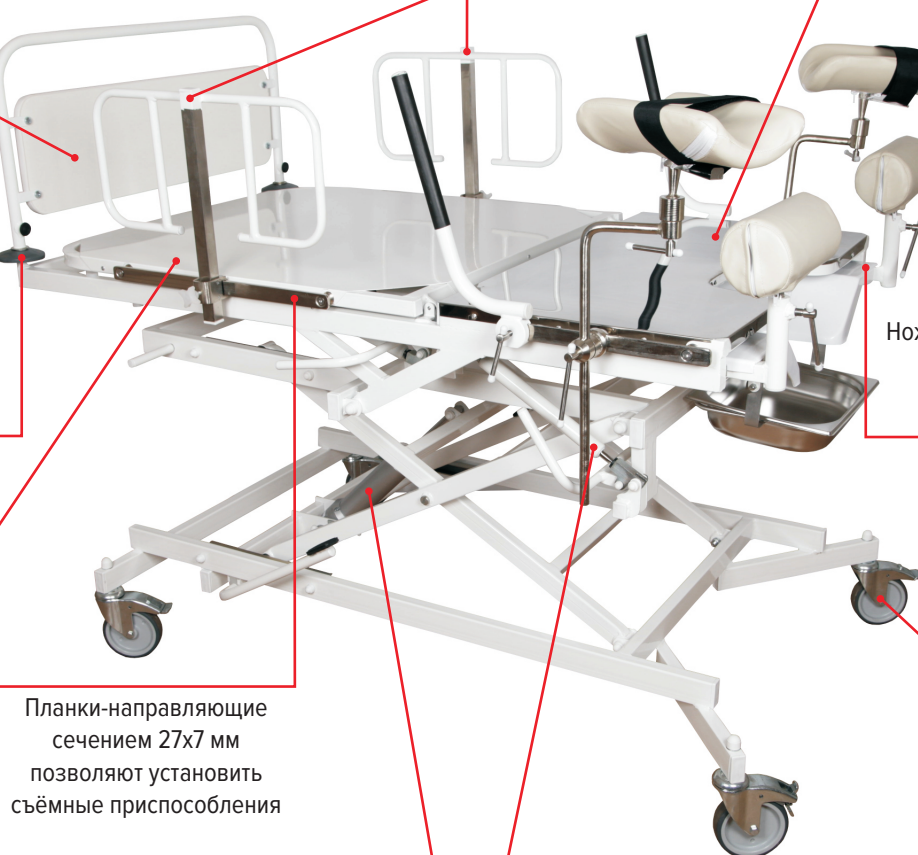
При необходимости, жестко фиксируются на каркасе кровати

Регулируемые по высоте боковые ограждения гарантируют безопасность пациента

Тазобедренная секция из нержавеющей стали толщиной 0,8 мм

Подколенники из литого пенополиуретана в съёмном чехле жестко фиксируются винтовыми зажимами

Пластмассовые угловые роликовые бамперы диаметром 100 мм защищают кровать от механических повреждений при столкновении с препятствиями



Ножная секция выдвижной панели из пластика толщиной 4 мм

Планки-направляющие сечением 27x7 мм позволяют установить съёмные приспособления

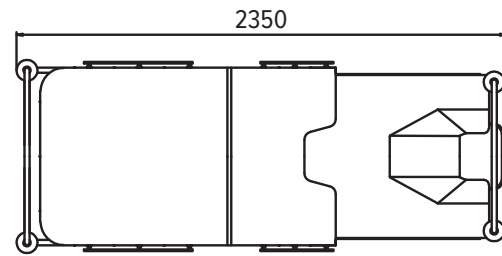
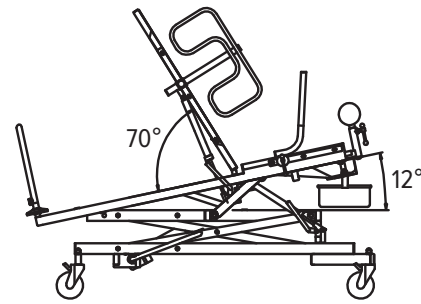
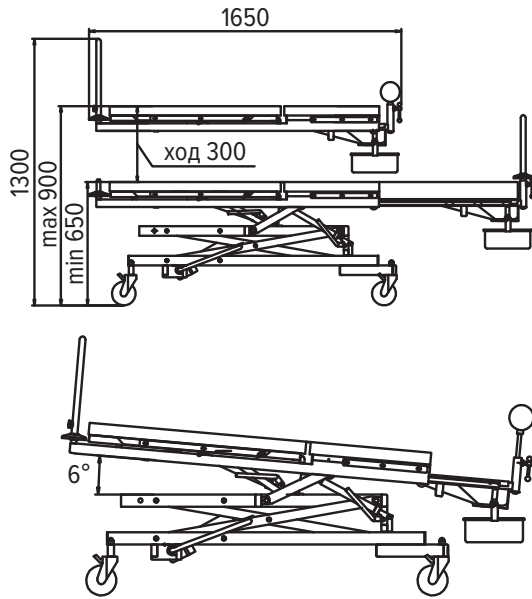
Спинная секция из стального листа толщиной 0,8 мм

Гидропривод поднимает или опускает кровать на 250 мм всего за 20 секунд!

4 пневмопружины позволяют изменить угол наклона спинной секции от 0° до 70°, ложа в сторону головы до 12° и ложа в сторону ног до 6°

4 самоориентирующиеся колеса диаметром 125 мм с тормозом





СПЕЦИФИКАЦИЯ:

МОДЕЛЬ:	КА-3
Гарантийный срок:	12 месяцев
Безопасная рабочая нагрузка:	170 кг
Вес кровати:	128 кг
Вес брутто:	132,5 кг

- Прочное порошковое покрытие стальных элементов конструкции

РАЗМЕРЫ:

Габаритные размеры (общие): длина в положении "кровать" 2350 мм, длина в положении "для родов" 1650 мм, ширина общая 950 мм, ширина по спинной и тазовой секциям 850 мм

Габаритные размеры гофрокартонной упаковки:

1600x820x750 мм, объем, куб.м - 0,98

Габаритные размеры гофрокартонной упаковки съёмных частей:

560x560x230 мм, объем, куб.м - 0,072

Габаритные размеры деревянной обрешетки:

1930x1100x900 мм, объем, куб.м - 1,91

ДИАПАЗОНЫ РЕГУЛИРОВОК:

Высота ложа над уровнем пола: 650-900 мм

Угол наклона спинной секции: 70°

Угол наклона ложа в сторону головы: 12°

Угол наклона ложа в сторону ног: 6°

СТАНДАРТНАЯ КОМПЛЕКТАЦИЯ:

- Боковые ограждения (2 штуки)
- Матрац спинной и тазовой секций
- Матрац выдвигной панели
- Опоры для стоп (2 шт.)
- Подколенники (2 шт.)
- Ручки для потуг (2 шт.)
- Тазик из нержавеющей стали

ДОПОЛНИТЕЛЬНАЯ КОМПЛЕКТАЦИЯ:

- Опорная дуга
- Столик для инъекций
- Штатив для вливаний

ДОПОЛНИТЕЛЬНАЯ КОМПЛЕКТАЦИЯ:



Столик для инъекций



Опорная дуга



Штатив для вливаний

По вопросам продаж и поддержки обращайтесь: dzm@nt-rt.ru www.dzmo.nt-rt.ru

Архангельск (8182)63-90-72
Астана (7172)727-132
Астрахань (8512)99-46-04
Барнаул (3852)73-04-60
Белгород (4722)40-23-64
Брянск (4832)59-03-52
Владивосток (423)249-28-31
Волгоград (844)278-03-48
Вологда (8172)26-41-59
Воронеж (473)204-51-73
Екатеринбург (343)384-55-89
Иваново (4932)77-34-06
Ижевск (3412)26-03-58
Иркутск (395)279-98-46
Казань (843)206-01-48
Калининград (4012)72-03-81
Калуга (4842)92-23-67
Кемерово (3842)65-04-62

Киров (8332)68-02-04
Краснодар (861)203-40-90
Красноярск (391)204-63-61
Курск (4712)77-13-04
Липецк (4742)52-20-81
Магнитогорск (3519)55-03-13
Москва (495)268-04-70
Мурманск (8152)59-64-93
Набережные Челны (8552)20-53-41
Нижний Новгород (831)429-08-12
Новокузнецк (3843)20-46-81
Новосибирск (383)227-86-73
Омск (3812)21-46-40
Орел (4862)44-53-42
Оренбург (3532)37-68-04
Пенза (8412)22-31-16
Пермь (342)205-81-47
Ростов-на-Дону (863)308-18-15
Рязань (4912)46-61-64

Самара (846)206-03-16
Санкт-Петербург (812)309-46-40
Саратов (845)249-38-78
Севастополь (8692)22-31-93
Симферополь (3652)67-13-56
Смоленск (4812)29-41-54
Сочи (862)225-72-31
Ставрополь (8652)20-65-13
Сургут (3462)77-98-35
Тверь (4822)63-31-35
Томск (3822)98-41-53
Тула (4872)74-02-29
Тюмень (3452)66-21-18
Ульяновск (8422)24-23-59
Уфа (347)229-48-12
Хабаровск (4212)92-98-04
Челябинск (351)202-03-61
Череповец (8202)49-02-64
Ярославль (4852)69-52-93

Казахстан (7273)495-231

Киргизия (996)312-96-26-47

Таджикистан (992)427-82-92-69