

Кресло гинекологическое КГ-3Э. Описание.

По вопросам продаж и поддержки обращайтесь: dzm@nt-rt.ru www.dzmo.nt-rt.ru

Архангельск (8182)63-90-72
Астана (7172)727-132
Астрахань (8512)99-46-04
Барнаул (3852)73-04-60
Белгород (4722)40-23-64
Брянск (4832)59-03-52
Владивосток (423)249-28-31
Волгоград (844)278-03-48
Вологда (8172)26-41-59
Воронеж (473)204-51-73
Екатеринбург (343)384-55-89
Иваново (4932)77-34-06
Ижевск (3412)26-03-58
Иркутск (395)279-98-46
Казань (843)206-01-48
Калининград (4012)72-03-81
Калуга (4842)92-23-67
Кемерово (3842)65-04-62

Киров (8332)68-02-04
Краснодар (861)203-40-90
Красноярск (391)204-63-61
Курск (4712)77-13-04
Липецк (4742)52-20-81
Магнитогорск (3519)55-03-13
Москва (495)268-04-70
Мурманск (8152)59-64-93
Набережные Челны (8552)20-53-41
Нижний Новгород (831)429-08-12
Новокузнецк (3843)20-46-81
Новосибирск (383)227-86-73
Омск (3812)21-46-40
Орел (4862)44-53-42
Оренбург (3532)37-68-04
Пенза (8412)22-31-16
Пермь (342)205-81-47
Ростов-на-Дону (863)308-18-15
Рязань (4912)46-61-64

Самара (846)206-03-16
Санкт-Петербург (812)309-46-40
Саратов (845)249-38-78
Севастополь (8692)22-31-93
Симферополь (3652)67-13-56
Смоленск (4812)29-41-54
Сочи (862)225-72-31
Ставрополь (8652)20-65-13
Сургут (3462)77-98-35
Тверь (4822)63-31-35
Томск (3822)98-41-53
Тула (4872)74-02-29
Тюмень (3452)66-21-18
Ульяновск (8422)24-23-59
Уфа (347)229-48-12
Хабаровск (4212)92-98-04
Челябинск (351)202-03-61
Череповец (8202)49-02-64
Ярославль (4852)69-52-93

Казахстан (7273)495-231

Киргизия (996)312-96-26-47

Таджикистан (992)427-82-92-69

Кресла гинекологические

Кресло гинекологическое КГ-3Э

РУ № ФСР 2008/02909 от 23.11.2015г.

Спинка и сиденье кресла устанавливаются в положение "Тренделенбург"

Подушки спинки и сиденья из пенополиуретана толщиной 50 мм

Планки-направляющие сечением 27x7 мм позволяют установить дополнительные приспособления

Подколенники из пенополиуретана в съёмном чехле жестко фиксируются винтовыми зажимами

Ручной или ножной пульт управления в стандартной комплектации

Быстросъемная подушка сиденья позволяет легко заменить ее в случае изнашивания кожи

2 пневмопружины изменяют угол наклона спинки от 20° до 100°

2 пневмопружины изменяют угол наклона сиденья от 0° до 20°

Прочный стальной кожух толщиной 0,8 мм защищает электропривод от механических повреждений

Тазик из нержавеющей стали всегда остаётся в горизонтальном положении при изменении угла наклона сиденья

2 опоры (1 - регулируемая) позволяют выровнять кресло на неровной поверхности пола

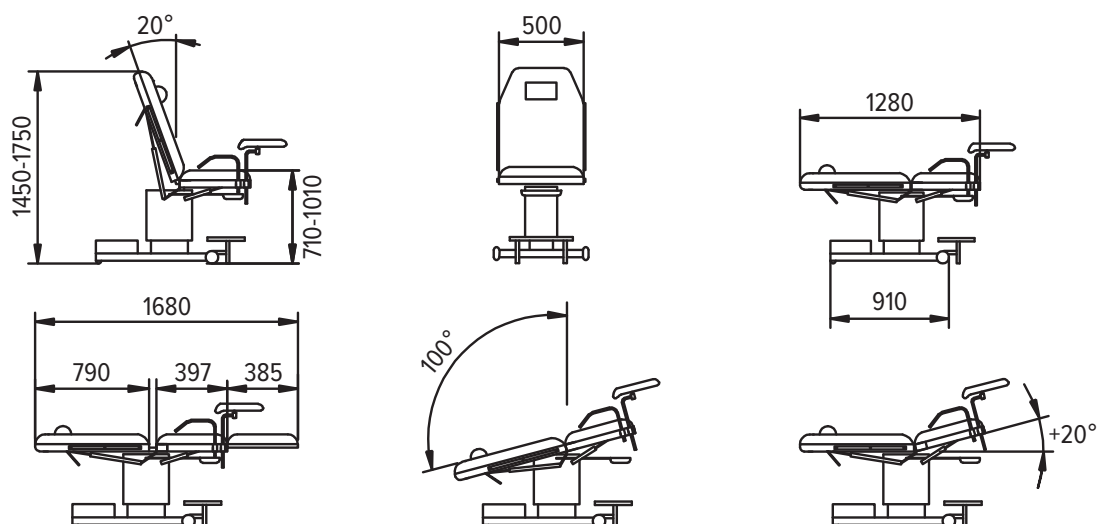
Подставка для ног надежно закреплена на раме основания, что исключает возможность ее опрокидывания

Электропривод поднимает или опускает кресло на 300 мм всего за 30 секунд!

Высокая прочность каркаса достигается за счет применения труб сечением 60x30x2 мм

2 колеса диаметром 40 мм





СПЕЦИФИКАЦИЯ:

МОДЕЛЬ:	КГ-3Э
Гарантийный срок:	12 месяцев
Безопасная рабочая нагрузка:	170 кг
Вес кресла:	120 кг
Вес брутто:	125 кг

- Прочное порошковое покрытие стальных элементов конструкции
- Электропривод LINAK (Дания)
- Потребляемая мощность: 300 ВА (максимум)

РАЗМЕРЫ:

Габаритные размеры (общие): длина 1680 мм, ширина сиденья 500 мм

Габаритные размеры гофрокартонной упаковки: 1200x800x1650 мм, объем, куб.м - 1,584

Габаритные размеры деревянной обрешетки: 1260x860x1680 мм, объем, куб.м - 1,82

ДИАПАЗОНЫ РЕГУЛИРОВОК:

Высота кресла: 1450-1750 мм

Высота сиденья над уровнем пола: 710-1010 мм

Угол наклона спинки от вертикали: от -10° до +70°

Угол наклона сиденья от горизонтали: от 0° до +20°

СТАНДАРТНАЯ КОМПЛЕКТАЦИЯ:

- Подколенники (2 штуки)
- Подставка для ног
- Пульт управления (ручной или ножной)
- Тазик из нержавеющей стали
- Упоры для рук (2 штуки)

ДОПОЛНИТЕЛЬНАЯ КОМПЛЕКТАЦИЯ:

- Держатель кольпоскопа
- Подголовник
- Секция ножная
- Столик для инъекций
- Тазик со сливом
- Штатив для вливаний

ДОПОЛНИТЕЛЬНАЯ КОМПЛЕКТАЦИЯ:



Подголовник



Секция ножная



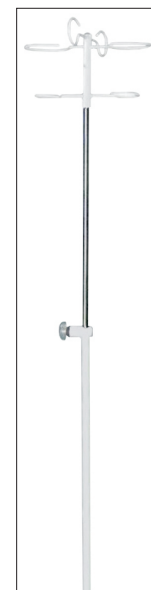
Тазик со сливом



Держатель кольпоскопа



Столик для инъекций



Штатив для вливаний

По вопросам продаж и поддержки обращайтесь: dzm@nt-rt.ru www.dzmo.nt-rt.ru

Архангельск (8182)63-90-72
Астана (7172)727-132
Астрахань (8512)99-46-04
Барнаул (3852)73-04-60
Белгород (4722)40-23-64
Брянск (4832)59-03-52
Владивосток (423)249-28-31
Волгоград (844)278-03-48
Вологда (8172)26-41-59
Воронеж (473)204-51-73
Екатеринбург (343)384-55-89
Иваново (4932)77-34-06
Ижевск (3412)26-03-58
Иркутск (395)279-98-46
Казань (843)206-01-48
Калининград (4012)72-03-81
Калуга (4842)92-23-67
Кемерово (3842)65-04-62

Казахстан (7273)495-231

Киров (8332)68-02-04
Краснодар (861)203-40-90
Красноярск (391)204-63-61
Курск (4712)77-13-04
Липецк (4742)52-20-81
Магнитогорск (3519)55-03-13
Москва (495)268-04-70
Мурманск (8152)59-64-93
Набережные Челны (8552)20-53-41
Нижний Новгород (831)429-08-12
Новокузнецк (3843)20-46-81
Новосибирск (383)227-86-73
Омск (3812)21-46-40
Орел (4862)44-53-42
Оренбург (3532)37-68-04
Пенза (8412)22-31-16
Пермь (342)205-81-47
Ростов-на-Дону (863)308-18-15
Рязань (4912)46-61-64

Киргизия (996)312-96-26-47

Самара (846)206-03-16
Санкт-Петербург (812)309-46-40
Саратов (845)249-38-78
Севастополь (8692)22-31-93
Симферополь (3652)67-13-56
Смоленск (4812)29-41-54
Сочи (862)225-72-31
Ставрополь (8652)20-65-13
Сургут (3462)77-98-35
Тверь (4822)63-31-35
Томск (3822)98-41-53
Тула (4872)74-02-29
Тюмень (3452)66-21-18
Ульяновск (8422)24-23-59
Уфа (347)229-48-12
Хабаровск (4212)92-98-04
Челябинск (351)202-03-61
Череповец (8202)49-02-64
Ярославль (4852)69-52-93

Таджикистан (992)427-82-92-69