

Кресло гинекологическое КГ-6-2. Описание.

По вопросам продаж и поддержки обращайтесь: dzm@nt-rt.ru www.dzmo.nt-rt.ru

Архангельск (8182)63-90-72
Астана (7172)727-132
Астрахань (8512)99-46-04
Барнаул (3852)73-04-60
Белгород (4722)40-23-64
Брянск (4832)59-03-52
Владивосток (423)249-28-31
Волгоград (844)278-03-48
Вологда (8172)26-41-59
Воронеж (473)204-51-73
Екатеринбург (343)384-55-89
Иваново (4932)77-34-06
Ижевск (3412)26-03-58
Иркутск (395)279-98-46
Казань (843)206-01-48
Калининград (4012)72-03-81
Калуга (4842)92-23-67
Кемерово (3842)65-04-62

Киров (8332)68-02-04
Краснодар (861)203-40-90
Красноярск (391)204-63-61
Курск (4712)77-13-04
Липецк (4742)52-20-81
Магнитогорск (3519)55-03-13
Москва (495)268-04-70
Мурманск (8152)59-64-93
Набережные Челны (8552)20-53-41
Нижний Новгород (831)429-08-12
Новокузнецк (3843)20-46-81
Новосибирск (383)227-86-73
Омск (3812)21-46-40
Орел (4862)44-53-42
Оренбург (3532)37-68-04
Пенза (8412)22-31-16
Пермь (342)205-81-47
Ростов-на-Дону (863)308-18-15
Рязань (4912)46-61-64

Самара (846)206-03-16
Санкт-Петербург (812)309-46-40
Саратов (845)249-38-78
Севастополь (8692)22-31-93
Симферополь (3652)67-13-56
Смоленск (4812)29-41-54
Сочи (862)225-72-31
Ставрополь (8652)20-65-13
Сургут (3462)77-98-35
Тверь (4822)63-31-35
Томск (3822)98-41-53
Тула (4872)74-02-29
Тюмень (3452)66-21-18
Ульяновск (8422)24-23-59
Уфа (347)229-48-12
Хабаровск (4212)92-98-04
Челябинск (351)202-03-61
Череповец (8202)49-02-64
Ярославль (4852)69-52-93

Казахстан (7273)495-231

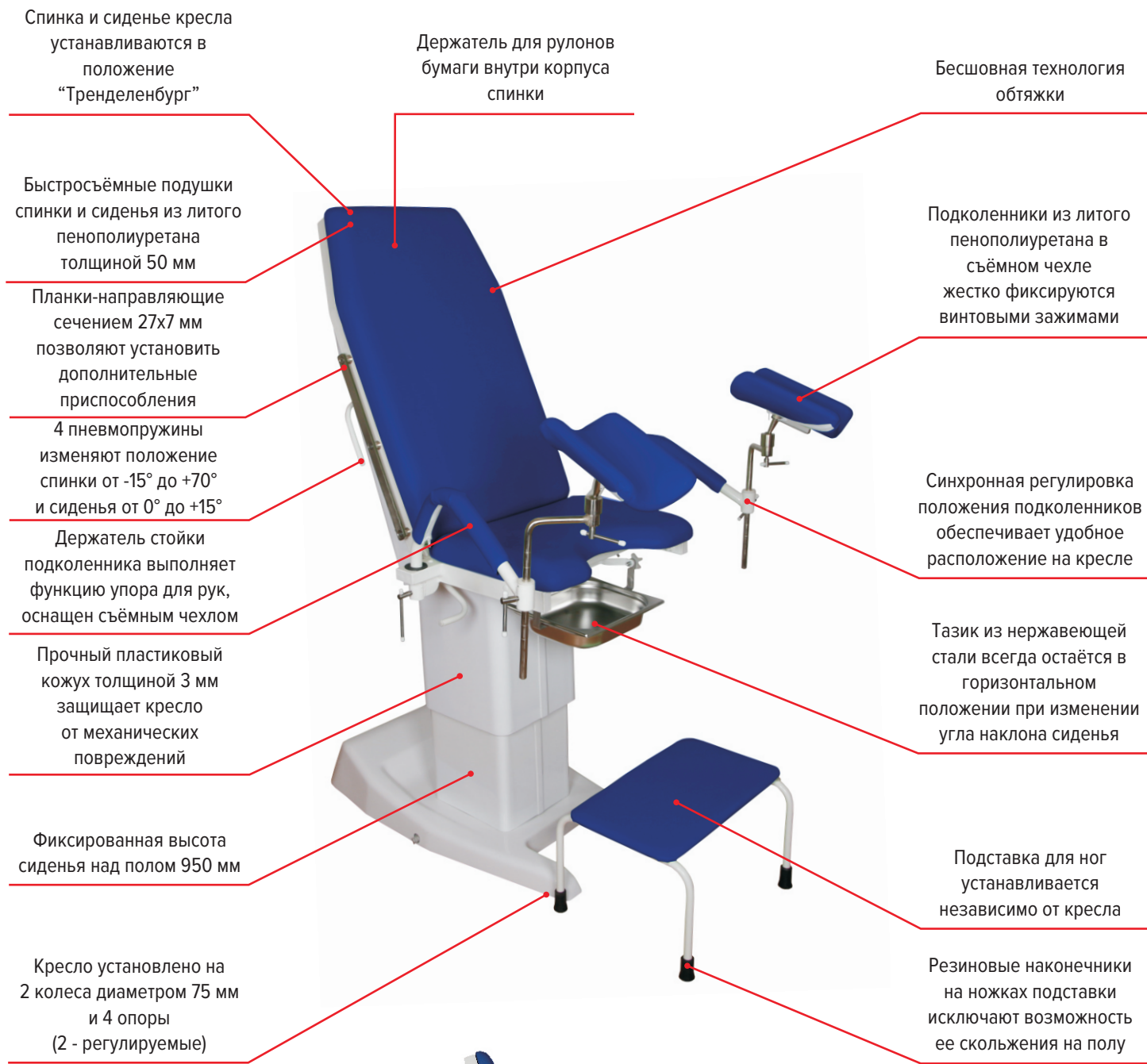
Киргизия (996)312-96-26-47

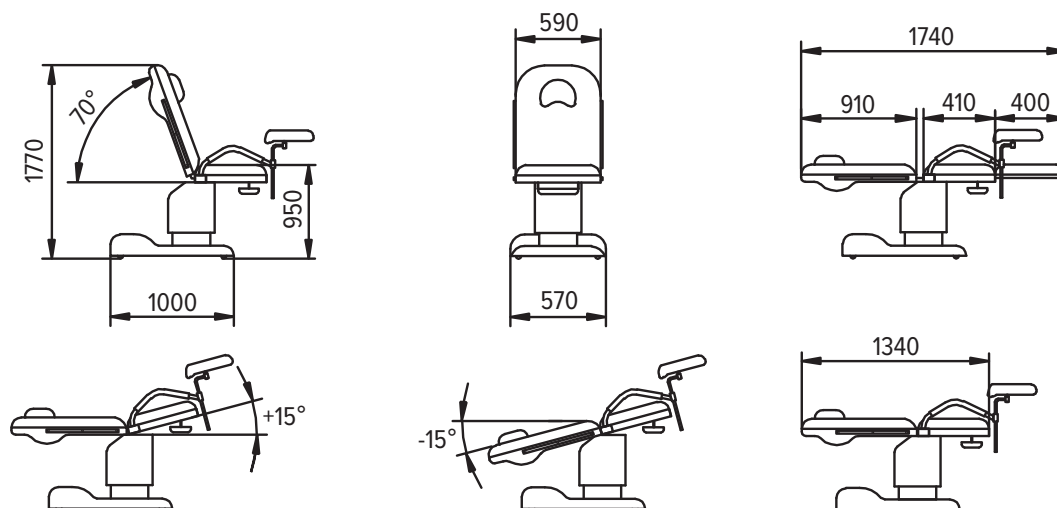
Таджикистан (992)427-82-92-69

Кресла гинекологические

Кресло гинекологическое КГ-6-2

РУ № ФСР 2008/02477 от 02.11.2015г.





СПЕЦИФИКАЦИЯ:

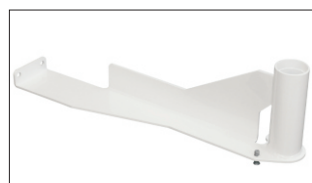
МОДЕЛЬ:	КГ-6-2
Гарантийный срок:	12 месяцев
Безопасная рабочая нагрузка:	170 кг
Вес кресла:	74 кг
Вес брутто:	106 кг

- Прочное порошковое покрытие стальных элементов конструкции

РАЗМЕРЫ:

Габаритные размеры: длина в горизонтальном положении (без ножной секции) 1340 мм, ширина сиденья 590 мм
Размеры основания кресла: длина 1000 мм, ширина 570 мм
Высота кресла: 1770 мм
Высота сиденья над уровнем пола: 950 мм
Габаритные размеры гофрокартонной упаковки: 1200x800x1930, объем, куб.м - 1,853
Габаритные размеры гофрокартонной упаковки мягких частей: 1040x680x160, объем, куб.м - 0,11
Габаритные размеры деревянной обрешетки: 1260x860x1729, объем, куб.м - 1,87

ДОПОЛНИТЕЛЬНАЯ КОМПЛЕКТАЦИЯ



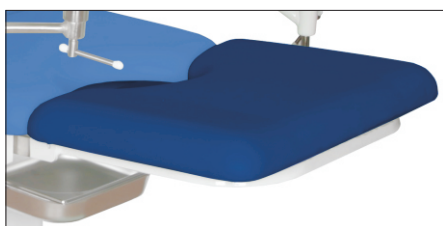
Держатель кольпоскопа



Подголовник



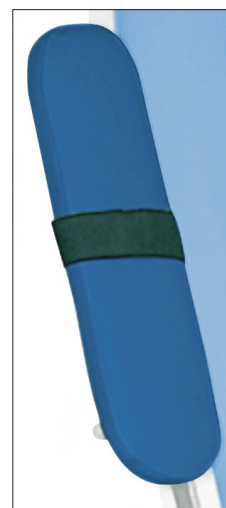
Подставка для ног (2 ступени)



Секция ножная



Тазик со сливом



Столик для инъекций



Штатив для вливаний

ДИАПАЗОНЫ РЕГУЛИРОВОК:

- Угол наклона спинки от уровня горизонта: от -15° до +70°
- Угол наклона сиденья от уровня горизонта: от 0° до +15°

СТАНДАРТНАЯ КОМПЛЕКТАЦИЯ:

- Держатель для рулонов бумаги
- Подколенники (2 штуки)
- Упоры для рук и мягкие чехлы на них (2 штуки)
- Подставка для ног (1 ступень)
- Тазик из нержавеющей стали

ДОПОЛНИТЕЛЬНАЯ КОМПЛЕКТАЦИЯ:

- Держатель кольпоскопа
- Подголовник
- Подставка для ног (1 или 2 ступени)
- Секция ножная
- Столик для инъекций
- Тазик со сливом
- Штатив для вливаний

ОБИВОЧНЫЙ МАТЕРИАЛ:

- Водонепроницаемый, огнестойчивый, устойчивый к появлению царапин материал на основе поливинилхлорида (ПВХ)
- Цветовая гамма: 8 цветов

По вопросам продаж и поддержки обращайтесь: dzm@nt-rt.ru www.dzmo.nt-rt.ru

Архангельск (8182)63-90-72
Астана (7172)727-132
Астрахань (8512)99-46-04
Барнаул (3852)73-04-60
Белгород (4722)40-23-64
Брянск (4832)59-03-52
Владивосток (423)249-28-31
Волгоград (844)278-03-48
Вологда (8172)26-41-59
Воронеж (473)204-51-73
Екатеринбург (343)384-55-89
Иваново (4932)77-34-06
Ижевск (3412)26-03-58
Иркутск (395)279-98-46
Казань (843)206-01-48
Калининград (4012)72-03-81
Калуга (4842)92-23-67
Кемерово (3842)65-04-62

Казахстан (7273)495-231

Киров (8332)68-02-04
Краснодар (861)203-40-90
Красноярск (391)204-63-61
Курск (4712)77-13-04
Липецк (4742)52-20-81
Магнитогорск (3519)55-03-13
Москва (495)268-04-70
Мурманск (8152)59-64-93
Набережные Челны (8552)20-53-41
Нижний Новгород (831)429-08-12
Новокузнецк (3843)20-46-81
Новосибирск (383)227-86-73
Омск (3812)21-46-40
Орел (4862)44-53-42
Оренбург (3532)37-68-04
Пенза (8412)22-31-16
Пермь (342)205-81-47
Ростов-на-Дону (863)308-18-15
Рязань (4912)46-61-64

Киргизия (996)312-96-26-47

Самара (846)206-03-16
Санкт-Петербург (812)309-46-40
Саратов (845)249-38-78
Севастополь (8692)22-31-93
Симферополь (3652)67-13-56
Смоленск (4812)29-41-54
Сочи (862)225-72-31
Ставрополь (8652)20-65-13
Сургут (3462)77-98-35
Тверь (4822)63-31-35
Томск (3822)98-41-53
Тула (4872)74-02-29
Тюмень (3452)66-21-18
Ульяновск (8422)24-23-59
Уфа (347)229-48-12
Хабаровск (4212)92-98-04
Челябинск (351)202-03-61
Череповец (8202)49-02-64
Ярославль (4852)69-52-93

Таджикистан (992)427-82-92-69